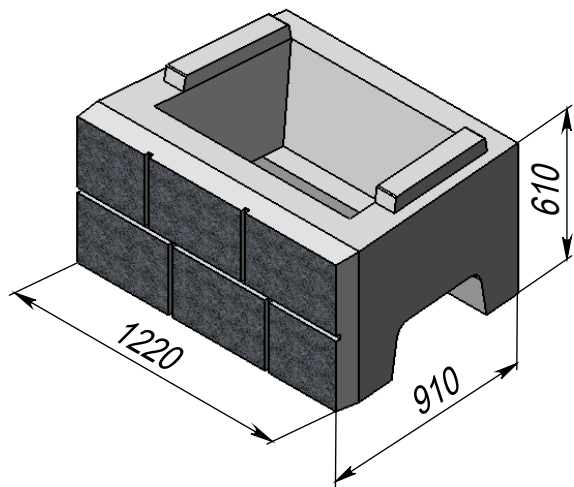
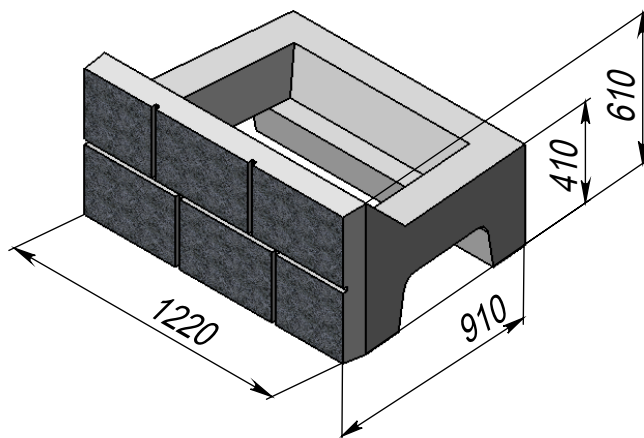


## Комплект Больших блоков БПС

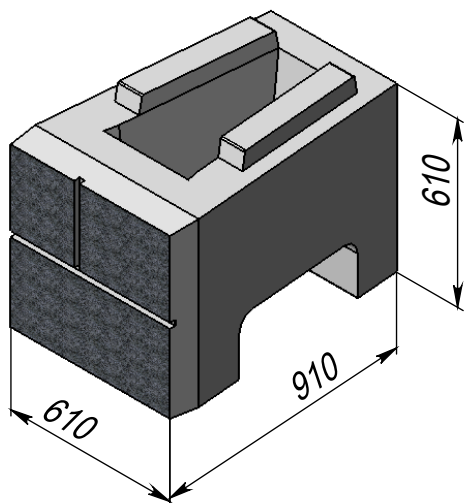
**1.БПС - стандартный (основной) блок 840кг**



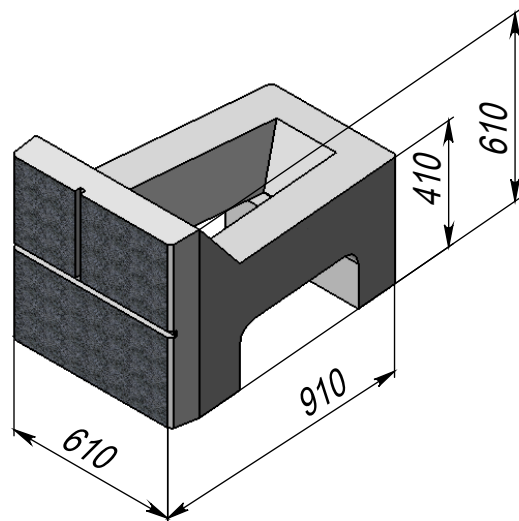
**2.БПС - стандартный верхний блок 670кг**



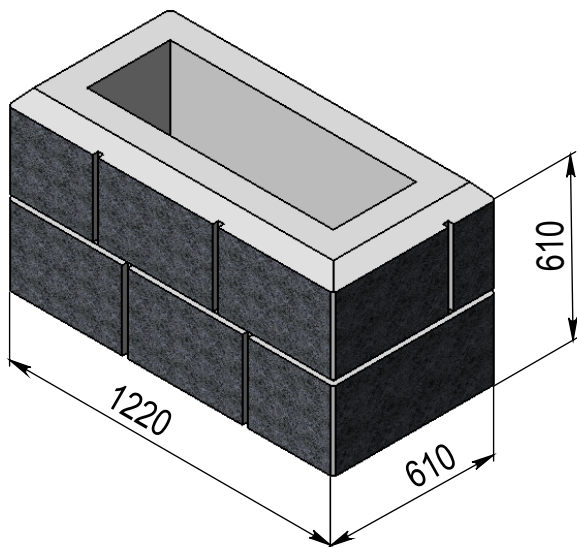
**3.БПС - стандартный полублок 480кг**



**4.БПС - стандартный верхний полублок 347кг**

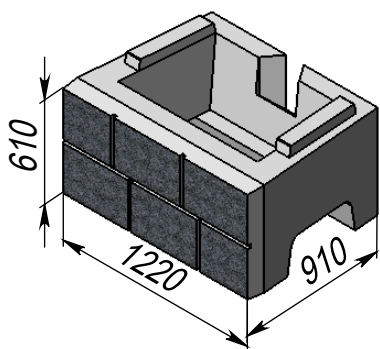


**5.БПС - стандартный угловой блок 717кг**

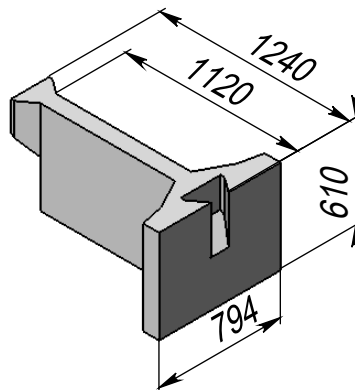


# Конструктив и примеры использования Больших блоков БПС с упорами

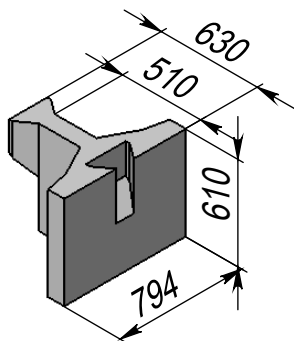
**1. БПС - стандартный (основной) блок под упор**  
вес 790 кг



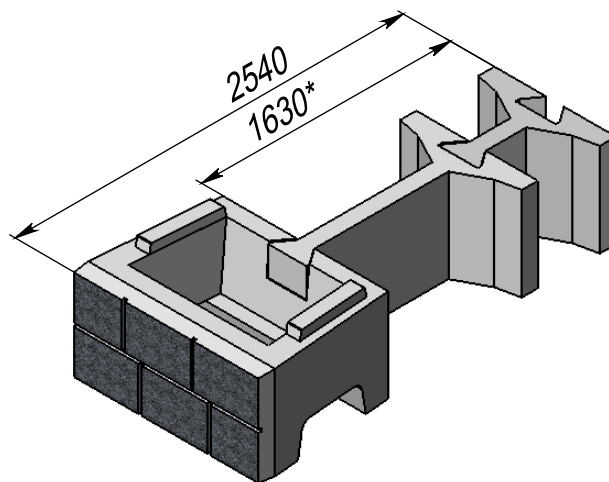
**2. Упор стандартного блока длинный (Усилитель массы конструкции стены) вес 330 кг**



**3. Упор стандартного блока короткий (Усилитель массы конструкции стены) вес 237 кг**

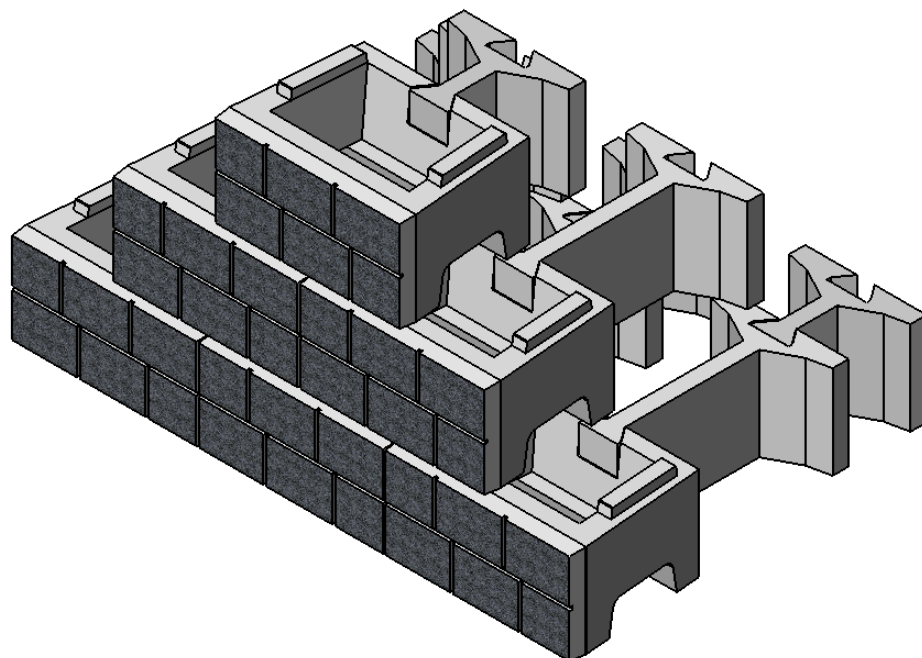


**4. Сборка блок+дл. упор+кор. упор**



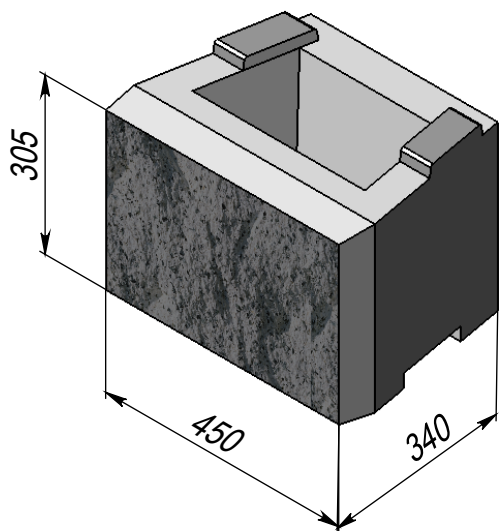
Упоры для увеличения массы стены доступны в длинах от 0.63 до 1.24 метра и когда они соединены вместе, система может создавать длину до 2.54 метра или более, в зависимости от высоты стены

**Стена БПС(основной блок)**

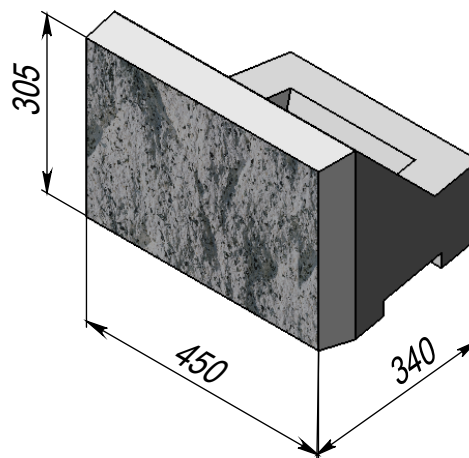


## Комплект Малых блоков БПС

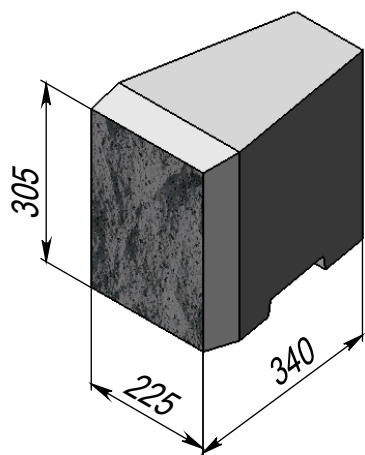
**1. Малый основной блок  
70кг**



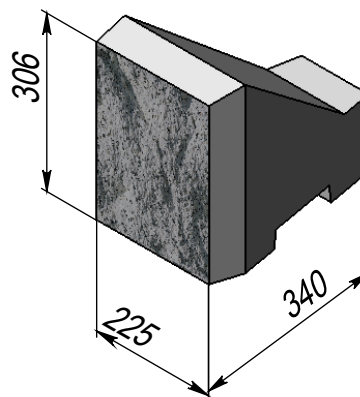
**2. Малый верхний блок  
47кг**



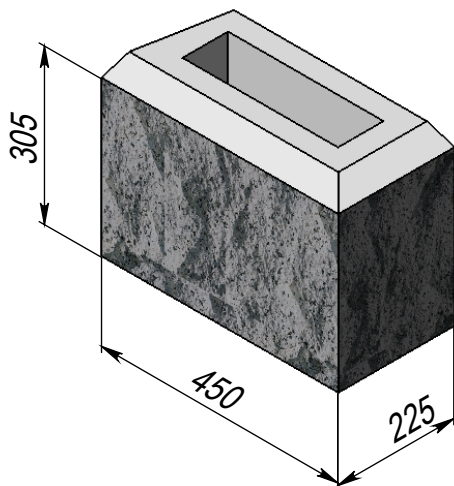
**3. Малый полублок  
40кг**



**4. Малый верхний полублок  
32кг**

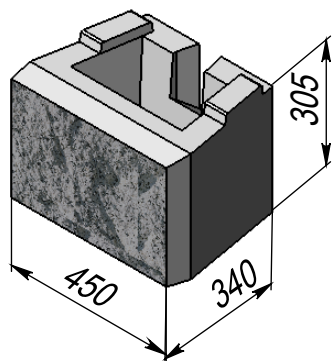


**5. Малый угловой блок  
55кг**

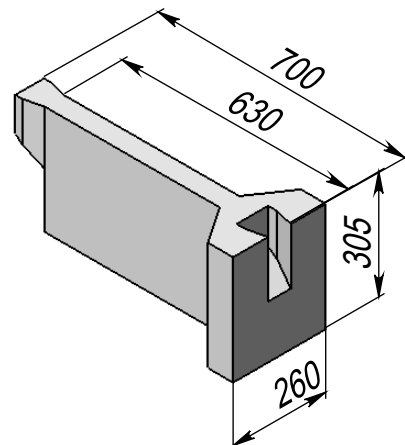


## Конструктив и примеры использования Малых блоков БПС с упорами

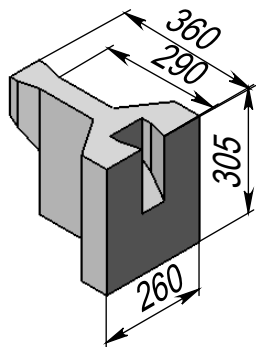
1. БПС - стандартный (основной малый) блок под упор  
вес 70 кг



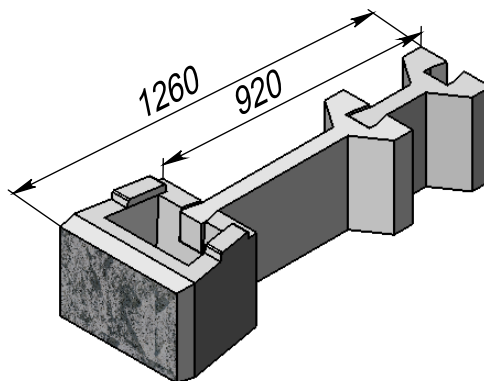
2. Упор стандартного малого блока длинный (Усилитель массы конструкции стены) вес 40 кг



3. Упор стандартного малого блока короткий (Усилитель массы конструкции стены) вес 27 кг



4. Сборка блок+дл. упор+кор. упор



Упоры для увеличения массы стены доступны в длинах от 0,36 до 0,7 метра и когда они соединены вместе, система может создавать длину до 1,26 метра или более, в зависимости от высоты стены

Стена БПС(основной малый блок)

